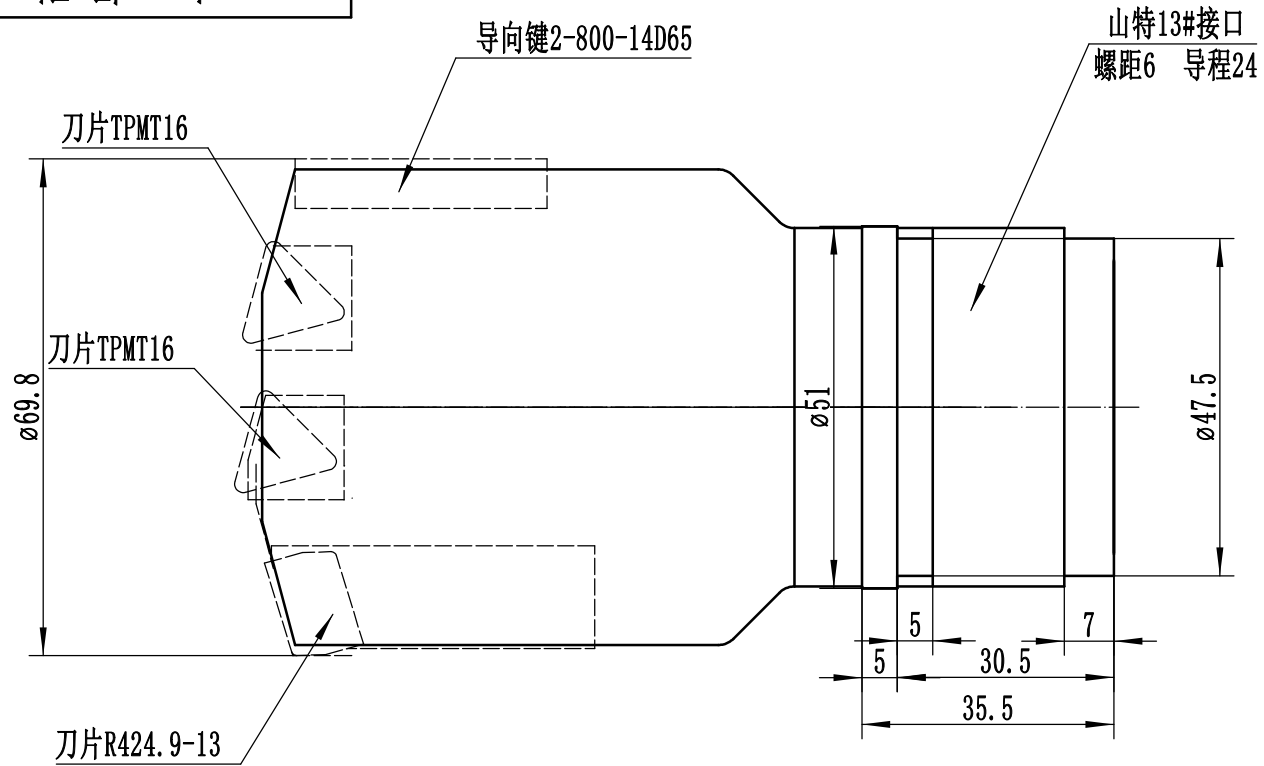


槽+排IG-甲-0LZ



					ø69.8钻头			
						ZJ69.8-13#-56杆		
标记	处数	更改文件名	签字	日期	图样标记		重量	比例
设计		dzwy1						1:1
					共 张		第 张	
					日期	2023.2.14		